

Luck V.S.D. pump

Constant Pressure
Booster Pump With
Variable Speed Drive

Luck Innovation

SINCE 1970



恆壓變頻變速泵浦組

CHES SMX-K 變頻泵系列



背負式 恆壓變頻控制
模組化 積體電路 功能全面
構造簡單 使用、操作、維護 簡潔方便
散熱效果好 佔地空間小
適用水溫 0~90°C
52dBA 低噪音
IP: 54 防護等級



ISO 9001

中國專利第 1182318 號

美國專利第 5941690 號



水井 恆壓變頻泵

[Http://www.shluckpump.com](http://www.shluckpump.com)



恆壓變頻動作說明

本裝備可視系統壓力變化，由壓力感應器，依感知信號與設定壓力值比較計算，輸出類比連續訊號 (DC:0~10V) 給專用變頻器。

變頻器再根據 (0~10V) 之變化，而改變頻率 (0-60Hz)，馬達泵浦隨頻率之變化而改變轉速以達恆壓。

功能

■ 壓力調整

如需要不同壓力，可依泵浦性能用小型一字起子將壓力設定鈕，順時針壓力增加、逆時針壓力減少。

■ 不用水時·停車功能

不用水時 (STOP) 綠燈亮，表示已進入停車鎖定範圍，如果繼續維持現狀馬達前 20 秒會降速一成，如果再繼續不用水，經 15 秒後，控制器會命令馬達停止運轉。

■ 正常用水

正常用水時、壓力低於設定壓力之 82%，控制器會通知馬達運轉，將壓力補至設定恆壓值。

■ 漏水偵測·補償功能

在少於正常的用水量下，如管路的洩漏、滴水、壓力必須下降至 60% 時，本控制器才會發出信號；命令馬達開始運轉，將壓力補償至設定壓力值。

■ 缺水失壓·保護功能

馬達全速運轉，但壓力仍無法高於設定壓力之 60%，可能是源頭沒水或是抽水機故障，此時 (STOP) 燈會變為紅色，經過 20 秒後，本控制器會強制馬達停止運轉，避免馬達燒毀，等確認發生之原因並消除故障，關掉電源 10 秒後重新送電，才能再繼續運轉。

■ 恆壓設定

設定要求之恆壓後，不管在使用中或不用水時停車，其壓力均不得高於你設定之恆壓壓力。

■ 三色 LED 指示燈可顯示

橙色 (正常) 綠色 (停車) 紅色 (缺水)

■ 變頻器電子保護功能

高低電壓、過電流、負載限制、電子熱電驛，過熱接地保護、且能記錄故障原因十次，以方便檢修維護。

安裝

環境需通風、循環、冷卻良好，不可直接曝曬太陽下。

無水滴、蒸氣、灰塵及油性灰塵之場所。

無腐蝕、易燃性之氣、液體。

無漂浮性的塵埃及金屬微粒。

堅固無振動之場所。

無電磁雜訊干擾之場所。

配管

注意是正壓給水或負壓給水，如負壓給水特別注意福地閘之故障率。(負壓給水建議採用沉水式。)

泵浦入水管必須 \geq 泵浦之進水口徑。

出水幹管管徑必須 \geq 整組泵浦之出口口徑。

配管可大不可小，管徑愈大，管損愈小。



交互並列動作說明

此產品除具備單台的功能外，還具備了多台交互並列運轉的功能：

- (1) 送電待機時間：第一次開機或關機後重新開機時，都是先由一台泵浦運轉加壓，經過 60 秒後壓力還未達到設定之壓力時，第二台泵浦才會加入並列運轉。
- (2) 自動補償功能：第一台泵浦全速運轉，無法滿足系統設定之壓力時，第二台泵浦加入運轉補償其不足。當到達設定壓力後，系統會根據用水量大小變化而改變頻率速度，以達恆壓的要求。
- (3) 主配角交替運轉：二台泵浦的啟動順序可依時間設定 (4 小時)，主配角之交替；譬如前四小時由第一台泵浦當主角，第二台泵浦當配角，第二個四小時由第二台泵浦當主角，第一台泵浦當配角。
- (4) 泵浦在交替或並聯運轉時，完全無障礙，平順的轉接，管中的壓力無任何變化。泵浦為無段式變速，運轉時不會產生任何突波、脈動、水錘。
- (5) 三台交互並列機組，具有省能、並行並列控制功能：主機運轉量不足時，副機自動補上後，主機與副機同速運轉，減少作虛功之動作，大幅降低用電量，以達省電效應。

備用功能齊全

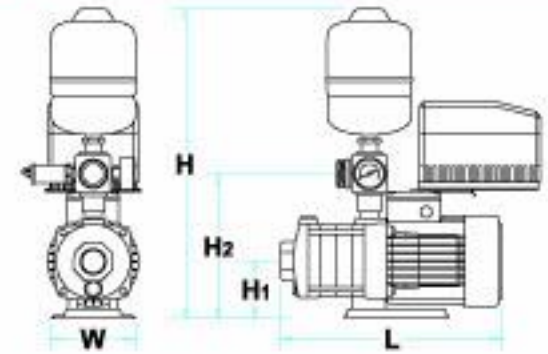
本控制器為多泵多變頻系統，泵浦有備份，變頻器也有備份，唯 Sensor 只有一組。當 Sensor 故障時，也能採取手動方式，以緩啟動，選擇固定最高頻率運轉，維持供水、應急處理，靜待修護。

整套式模組化電子控制盤

模組化結構，接線簡單，功能齊全，且防雨、防塵，自我散熱功能強。

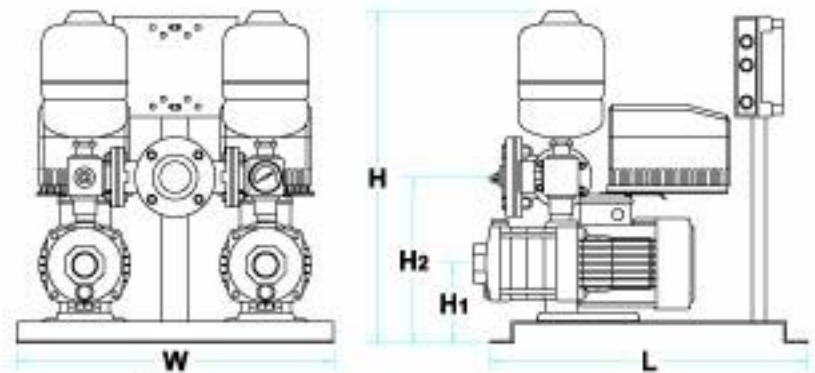


單台泵浦



機 型	馬達出力 kw	額定水量 m ³ /H	額定揚程 M	建議恆壓設定值 kg/cm ²	吸入口徑 inch	出水口徑 inch	尺 寸 (mm)				
							L	W	H	H1	H2
CHES 2-30	0.75	3.0	27	0.5~3.0	1	1	356	200	450	90	215
CHES 2-40	0.95	3.0	36	0.5~3.8	1	1	414	200	450	90	215
CHES 2-50	1.15	3.0	45	0.5~4.8	1	1	432	200	450	90	215
CHES 2-60	1.35	3.0	55	0.5~5.8	1	1	450	200	450	90	215
CHES 4-20	0.95	6.0	17	0.5~2.0	1-1/4	1	348	200	450	90	215
CHES 4-30	1.35	6.0	26	0.5~2.8	1-1/4	1	416	200	450	90	215
CHES 4-40	1.75	6.0	35	0.5~3.8	1-1/4	1	444	200	450	90	215
SMX-K 4-50	2.15	6.0	43	0.5~4.5	1-1/4	1	444	200	450	90	215
SMX-K 4-60	2.55	6.0	55	0.5~5.8	1-1/4	1	444	200	450	90	215
CHES 8-20	1.35	9.0	20	0.5~2.2	1-1/2	1-1/2	345	220	560	110	280
CHES 8-25	1.55	9.0	26	0.5~2.8	1-1/2	1-1/2	415	220	560	110	280
CHES 8-30	1.85	9.0	32	0.5~3.5	1-1/2	1-1/2	415	220	560	110	280
SMX-K 8-40	2.65	9.0	37	0.5~4.0	1-1/2	1-1/2	450	220	560	110	280
SMX-K 8-50	3.5	9.0	48	0.5~5.0	1-1/2	1-1/2	450	220	560	110	280
SMX-K 8-60	4.0	9.0	55	0.5~5.8	1-1/2	1-1/2	450	220	560	110	280
CHES 12-20	1.85	12.0	24	0.5~2.6	1-1/2	1-1/2	385	220	560	110	280
SMX-K 12-30	2.6	12.0	34	0.5~3.6	1-1/2	1-1/2	463	220	560	110	280
SMX-K 12-40	3.85	12.0	44	0.5~4.6	1-1/2	1-1/2	463	220	560	110	280
SMX-K 12-50	4.5	12.0	52	0.5~5.5	1-1/2	1-1/2	463	220	560	110	280
SMX-K 12-60	5.5	12.0	62	0.5~6.5	1-1/2	1-1/2	463	220	560	110	280

雙台泵浦

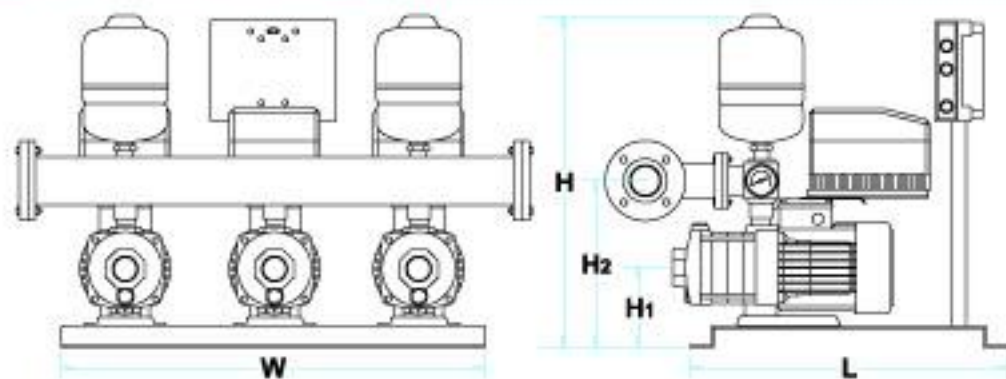


機 型	馬達出力 kw	額定水量 m ³ /H	額定揚程 M	建議恆壓設定值 kg/cm ²	吸入口徑 inch	出水口徑 inch	尺 寸 (mm)				
							L	W	H	H1	H2
CHES 2-30-2	0.75×2	6	27	0.5~3.0	1×2	1-1/2	530	590	500	142	267
CHES 2-40-2	0.95×2	6	36	0.5~3.8	1×2	1-1/2	530	590	500	142	267
CHES 2-50-2	1.15×2	6	45	0.5~4.8	1×2	1-1/2	530	590	500	142	267
CHES 2-60-2	1.35×2	6	55	0.5~5.8	1×2	1-1/2	530	590	500	142	267
CHES 4-20-2	0.95×2	12	17	0.5~2.0	1-1/4×2	2	530	590	500	142	267
CHES 4-30-2	1.35×2	12	26	0.5~2.8	1-1/4×2	2	530	590	500	142	267
CHES 4-40-2	1.75×2	12	35	0.5~3.8	1-1/4×2	2	530	590	500	142	267
SMX-K 4-50-2	2.15×2	12	43	0.5~4.5	1-1/4×2	2	530	590	500	142	267
SMX-K 4-60-2	2.55×2	12	55	0.5~5.8	1-1/4×2	2	530	590	500	142	267
CHES 8-20-2	1.35×2	18	20	0.5~2.2	1-1/2×2	2	530	590	612	162	332
CHES 8-25-2	1.55×2	18	26	0.5~2.8	1-1/2×2	2	530	590	612	162	332
CHES 8-30-2	1.85×2	18	32	0.5~3.5	1-1/2×2	2	530	590	612	162	332
CHES 8-40-2	2.65×2	18	37	0.5~4.0	1-1/2×2	2	530	590	612	162	332
SMX-K 8-50-2	3.5×2	18	48	0.5~5.0	1-1/2×2	2	530	590	612	162	332
SMX-K 8-60-2	4.0×2	18	55	0.5~5.8	1-1/2×2	2	530	590	612	162	332
CHES 12-20-2	1.85×2	24	24	0.5~2.6	1-1/2×2	2-1/2	530	590	612	162	332
CHES 12-30-2	2.60×2	24	34	0.5~3.6	1-1/2×2	2-1/2	530	590	612	162	332
CHES 12-40-2	3.85×2	24	44	0.5~4.6	1-1/2×2	2-1/2	530	590	612	162	332
SMX-K 12-50-2	4.5×2	24	52	0.5~5.5	1-1/2×2	2-1/2	530	590	612	162	332
SMX-K 12-60-2	5.5×2	24	62	0.5~6.5	1-1/2×2	2-1/2	530	590	612	162	332





三台泵浦



機 型	馬達出力 kw	額定水量 m ³ /H	額定揚程 M	建議恆壓設定值 kg/cm ²	吸入口徑 inch	出水口徑 inch	尺 寸 (mm)				
							L	W	H	H1	H2
CHES 2-30-3	0.75×3	9.0	27	0.5~3.0	1×3	1-1/2	600	850	800	170	320
CHES 2-40-3	0.95×3	9.0	36	0.5~3.8	1×3	1-1/2	600	850	800	170	320
CHES 2-50-3	1.15×3	9.0	45	0.5~4.8	1×3	1-1/2	600	850	800	170	320
CHES 2-60-3	1.35×3	9.0	55	0.5~5.8	1×3	1-1/2	600	850	800	170	320
CHES 4-20-3	0.95×3	8.0	17	0.5~2.0	1-1/4×3	2	600	850	800	170	320
CHES 4-30-3	1.35×3	18.0	26	0.5~2.8	1-1/4×3	2	600	850	800	170	320
CHES 4-40-3	1.75×3	18.0	35	0.5~3.0	1-1/4×3	2	600	850	800	170	320
SMX-K 4-50-3	2.15×3	18.0	43	0.5~4.5	1-1/4×3	2	600	850	800	170	320
SMX-K 4-60-3	2.55×3	18.0	55	0.5~5.8	1-1/4×3	2	600	850	800	170	320
CHES 8-20-3	1.35×3	27.0	20	0.5~2.2	1-1/2×3	2-1/2	600	850	800	190	380
CHES 8-25-3	1.55×3	27.0	26	0.5~2.8	1-1/2×3	2-1/2	600	850	800	190	380
CHES 8-30-3	1.85×3	27.0	32	0.5~3.5	1-1/2×3	2-1/2	600	850	800	190	380
CHES 8-40-3	2.65×3	27.0	37	0.5~4.0	1-1/2×3	2-1/2	600	850	800	190	380
SMX-K 8-50-3	3.5×3	27.0	48	0.5~5.0	1-1/2×3	2-1/2	600	850	800	190	380
SMX-K 8-60-3	4.0×3	27.0	55	0.5~5.8	1-1/2×3	2-1/2	600	850	800	190	380
CHES 12-20-3	1.85×3	36.0	24	0.5~2.6	1-1/2×3	3	600	850	800	190	380
CHES 12-30-3	2.6×3	36.0	34	0.5~3.6	1-1/2×3	3	600	850	800	190	380
CHES 12-40-3	3.85×3	36.0	44	0.5~4.6	1-1/2×3	3	600	850	800	190	380
SMX-K 12-50-3	4.5×3	36.0	52	0.5~5.5	1-1/2×3	3	600	850	800	190	380
SMX-K 12-60-3	5.5×3	36.0	62	0.5~6.5	1-1/2×3	3	600	850	800	190	380

性能曲線

