

# Luck V.S.D. pump

CONSTANT PRESSURE BOOSTER PUMP  
WITH VARIABLE SPEED DRIVE



Luck Innovation

SINCE 1970

## 背負式 恆壓變頻變速系列 Turnkey Hydro Systems

歐美設計潮流，背負式設計不占空間，使用中控制系統及變頻器充分散熱，避免過熱產生當機。

- 微電腦智慧型恆壓變頻變速泵浦組
  - 水壓不會忽大忽小、水溫不會忽冷忽熱
  - 水量偵測靈敏，微電腦晶片控制變頻變速泵浦供水，用多少量補多少水達到持續恆定水壓。
- 壓力設定簡單
  - 單旋鈕設計，單一壓力設定，無須設定上下限壓力。不管在使用中或不用水停車時，壓力不改變。微電腦記憶停電後不需重新設定。
- 保護功能完善
  - 系統提供：停水缺水失壓保護、高低電壓保護、過電流保護、過熱保護、接地保護、負載限制保護。
- 故障排除方便
  - 微電腦控制，故障時只需將電源關閉，等待三分鐘後，重新開啓電源。系統重新啓動，自動排除故障。
- 台灣設計 台灣製造

### 重大業績

全球第一高樓 台北101、台北捷運、士林、中正紀念堂、古亭49個車運量車站、信義之星、台北勤美樸真、國美麗秀、國美貝森萊夫、國美新美館、遠雄H40、H52、H59、H65、H63、H66、H69等、北投麗禧溫泉旅館、蘇澳福朋飯店、雅溪老爺大酒店、上海浦東湯臣一品、湯臣別墅、上海西郊一品別墅、蘇州金像電子、常熟金像電子、蘇州毅嘉電子.....。



Constant Pressure Variable Speed  
Drive Pump Sets

CE ISO 9001



有福機械有限公司 LUCK MACHINERY CO., LTD

台北市羅斯福路三段269巷28號1樓 TEL: 886-2-23654026 FAX: 886-2-23671928  
E-mail: luckpump@ms45.hinet.net Http://www.shluckpump.com

井福泵業(上海)有限公司 Luckpump (Shanghai) Co., Ltd

上海公司: 上海市閘行區七寶鎮明路555號 TEL: (021)54863668 FAX: (021)54863608  
e-mail: luckpump@sohu.com Http://www.shluckpump.com

港澳地區代理: 力霸水業機械工程有限公司  
香港九龍長沙灣道928至930號

TEL: (852)2745-3562 FAX: (852)2786-2307 http://www.sppump.com/



ISO 9001 環保產品

中國專利 1182318  
美國專利 5941690

### 恆壓變頻動作說明

本裝備可視系統壓力變化，由壓力感應器，依感知信號與設定壓力值比較計算，輸出類比連續訊號(DC:0~10V)給專用變頻器。

變頻器再根據(0~10V)之變化，而改變頻率(0~60Hz)，馬達泵浦隨頻率之變化而改變轉速以達恆壓。

### 功 能

#### ■壓力調整

如需要不同壓力，可依泵浦性能用小型一字起子將壓力設定鈕，順時針壓力增加、逆時針壓力減少。

#### ■不用水時·停車功能

不用水時(STOP)綠燈亮，表示已進入停車鎖定範圍，如果繼續維持現狀馬達前20秒會降速一成，如果再繼續不用水，經15秒後，控制器會命令馬達停止運轉。

#### ■正常用水

正常用水時、壓力低於設定壓力之82%，控制器會通知馬達運轉，將壓力補至設定恆壓值。

#### ■漏水偵測·補償功能

在少於正常的用水量下，如管路的洩漏、滴水、壓力必須下降至60%時，本控制才會發出的信號；命令馬達開始運轉，將壓力補償至設定壓力值。

#### ■缺水失壓·保護功能

馬達全速運轉，但壓力仍無法高於設定壓力之60%，可能是源頭沒水或抽水機故障，此時(STOP)燈會變為紅色，經過20秒後，本控制器會強制馬達停止運轉，避免馬達燒毀，等確認發生之原因並消除故障，關掉電源10秒後重新送電，才能再繼續運轉。

#### ■恆壓設定

設定要求之恆壓後，不管在使用中或不用水時停車，其壓力均不得高於你設定之恆壓壓力。

#### ■三色LED指示燈可顯示

橙色(正常) 綠色(停車) 紅色(缺水)

#### ■變頻器電子保護功能

高低電壓、過電流、負載限制、電子熱電驛，過熱接地保護、且能記錄故障原因十次，以方便檢修維護。

### 安 裝

環境需通風、循環、冷卻良好，不可直接曝曬太陽下。

無水滴、蒸氣、灰塵及油性灰塵之場所。

無腐蝕、易燃性之氣、液體。

無漂浮性的塵埃及金屬微粒。

堅固無振動之場所。

無電磁雜訊干擾之場所。

### 配 管

注意是正壓給水或負壓給水，如負壓給水特別注意福地閥之故障率。(負壓給水建議採用沉水式。)

泵浦入水管必須 $\geq$ 泵浦之進水口徑。

出水幹管管徑必須 $\geq$ 整組泵浦之出口口徑。

配管可大不可小，管徑愈大，管損愈小。

### 交互並列動作說明

此產品除具備單台的功能外，還具備了多台交互並列運轉的功能：

- (1)送電待機的時間：第一次開機或關機後重新開機時，都是先由一台泵浦運轉加壓，經過60秒後壓力還未達到設定之壓力時，第二台泵浦才會加入並列運轉。
- (2)自動補償功能：第一台泵浦全速運轉，無法滿足系統設定之壓力時，第二台泵浦加入運轉補償其不足。當到達設定壓力後，系統會根據用水量大小變化而改變頻率速度，以達恆壓的要求。
- (3)主配角交替運轉：二台泵浦的啟動順序可依時間設定(4小時)，主配角之交替；譬如前四小時由第一台泵浦當主角，第二台泵浦當配角，第二個四小時由第二台泵浦當主角，第一台泵浦當配角。
- (4)泵浦在交替或並聯運轉時，完全無障礙，平順的轉接，管中的壓力無任何變化。泵浦為無段式變速，運轉時不會產生任何突波、脈動、水錘。
- (5)三台交互並列機組，具有省能、並行並列控制功能：主機運轉量不足時，副機自動補上後，主機與副機同速運轉，減少作虛功之動作，大幅降低用電量，以達省電效應。

### 備用功能齊全

本控制器為多泵多變頻系統，泵浦有備分，變頻器也有備份，唯Sensor只有一組。當Sensor故障時，也能採取手動方式，以緩啟動，選擇固定最高頻率運轉，維持供水、應急處理，靜待修護。

### 整套式模組化電子控制盤

模組化結構，接線簡單，功能齊全，且防雨、防塵，自我散熱功能強。

### 特 點

背負式(Hydro)變頻無風扇設計、雙層外壳防潮散熱設計、單點控制、改變壓力容易，功能齊全，無須專業技術人員操作的傻瓜機種。



### ELECTRICAL DATA AND DIMENSIONS



#### 單台泵浦組

電壓1 $\phi$ /3 $\phi$  220V

機 型	馬達出力 kw/HP	額定水量 m <sup>3</sup> /H	額定揚程 M	建議恆壓設定值 kg/cm <sup>2</sup>	吸入口徑 mm	出水口徑 mm	尺 寸 (mm)				
							L	W	H	H1	H2
MCS-E32	0.65/0.9	3.6	24	0.5~2.6	25	25	360	165	490	90	215
MCS-E33	0.9/1.2	3.6	36	0.5~4	25	25	360	165	490	90	215
MCS-E34	1.3/1.8	3.6	48	0.5~5.3	25	25	421	165	490	90	215
MCS-E35	1.5/2.0	3.6	60	0.5~6.6	25	25	445	165	490	90	215
MCS-E52	0.9/1.2	6	25	0.5~2.8	32	25	360	165	490	90	215
MCS-E53	1.3/1.8	6	38	0.5~4.2	32	25	397	165	490	90	215
MCS-E102	1.5/2.0	9.6	28	0.5~3.1	40	40	416	165	510	90	230

★ Please notice the dimensions will have some inaccuracy.

#### 雙台泵浦組

電壓1 $\phi$ /3 $\phi$  220V



機 型	馬達出力 kw/HP	額定水量 m <sup>3</sup> /H	額定揚程 M	建議恆壓設定值 kg/cm <sup>2</sup>	吸入口徑 mm	出水口徑 mm	尺 寸 (mm)				
							L	W	H	H1	H2
MCS-E32-2	0.65/0.9x2	3.6x2	24	0.5~2.6	25x2	50	450	500	490	140	215
MCS-E33-2	0.9/1.2x2	3.6x2	36	0.5~4	25x2	50	450	500	490	140	215
MCS-E34-2	1.3/1.8x2	3.6x2	48	0.5~5.3	25x2	50	450	500	490	140	215
MCS-E35-2	1.5/2.0x2	3.6x2	60	0.5~6.6	25x2	50	450	500	490	140	215
MCS-E52-2	0.9/1.2x2	6x2	25	0.5~2.8	32x2	50	450	500	490	140	215
MCS-E53-2	1.3/1.8x2	6x2	38	0.5~4.2	32x2	50	450	500	490	140	215
MCS-E102-2	1.5/2.0x2	9.6x2	28	0.5~3.1	40x2	50	450	500	510	140	230

★ Please notice the dimensions will have some inaccuracy.



### ELECTRICAL DATA AND DIMENSIONS

#### 單台泵浦組

電壓 3 $\phi$  380V

機 型	馬達出力 kw/HP	額定水量 m <sup>3</sup> /H	額定揚程 M	建議恆壓設定值 kg/cm <sup>2</sup>	吸入口徑 mm	出水口徑 mm	尺 寸 (mm)				
							L	W	H	H1	H2
SMX-E32	0.65/0.9	3.6	24	0.5~2.6	25	25	360	165	490	90	215
SMX-E33	0.9/1.2	3.6	36	0.5~4.0	25	25	360	165	490	90	215
SMX-E34	1.3/1.8	3.6	48	0.5~5.3	25	25	421	165	490	90	215
SMX-E35	1.5/2.0	3.6	60	0.5~6.6	25	25	445	165	490	90	215
SMX-E36	2.2/3.0	3.6	72	0.5~8.0	25	25	482	165	490	90	215
SMX-E52	0.9/1.2	6.0	25	0.5~2.8	32	25	360	165	490	90	215
SMX-E53	1.3/1.8	6.0	38	0.5~4.2	32	25	397	165	490	90	215
SMX-E54	2.2/3.0	6.0	50	0.5~5.5	32	25	434	165	490	90	215
SMX-E55	2.2/3.0	6.0	62	0.5~6.8	32	25	458	165	490	90	215
SMX-E56	3.0/4.0	6.0	76	0.5~8.4	32	25	517	165	490	90	215
SMX-E102	1.5/2.0	9.6	28	0.5~3.1	40	40	416	165	510	90	230
SMX-E103	2.2/3.0	9.6	42	0.5~4.6	40	40	429	165	510	90	230
SMX-E104	3.0/4.0	9.6	56	0.5~6.2	40	40	494	165	510	90	230
SMX-E105	4.0/5.5	9.6	70	0.5~7.7	40	40	568	165	510	90	230
SMX-E182	3.0/4.0	18.0	28	0.5~3.1	50	40	490	165	510	90	230
SMX-E183	4.0/5.5	18.0	42	0.5~4.6	50	40	534	165	510	90	230

★ Please notice the dimensions will have some inaccuracy.

#### 雙台泵浦組

電壓 3 $\phi$  380V

機 型	馬達出力 kw/HP	額定水量 m <sup>3</sup> /H	額定揚程 M	建議恆壓設定值 kg/cm <sup>2</sup>	吸入口徑 mm	出水口徑 mm	尺 寸 (mm)					
							L	W	W1	H	H1	H2
SMX-E32-2	0.65/0.9X2	3.6X2	24	0.5~2.6	25X2	40	450	500	290	680	140	265
SMX-E33-2	0.9/1.2X2	3.6X2	36	0.5~4.0	25X2	40	450	500	290	680	140	265
SMX-E34-2	1.3/1.8X2	3.6X2	48	0.5~5.3	25X2	40	450	500	290	680	140	265
SMX-E35-2	1.5/2.0X2	3.6X2	60	0.5~6.6	25X2	40	450	500	290	680	140	265
SMX-E36-2	2.2/3.0X2	3.6X2	72	0.5~8.0	25X2	40	450	500	290	680	140	265
SMX-E52-2	0.9/1.2X2	6.0X2	25	0.5~2.8	32X2	50	450	500	290	680	140	265
SMX-E53-2	1.3/1.8X2	6.0X2	38	0.5~4.2	32X2	50	450	500	290	680	140	265
SMX-E54-2	2.2/3.0X2	6.0X2	50	0.5~5.5	32X2	50	450	500	290	680	140	265
SMX-E55-2	2.2/3.0X2	6.0X2	62	0.5~6.8	32X2	50	450	500	290	680	140	265
SMX-E56-2	3.0/4.0X2	6.0X2	76	0.5~8.4	32X2	50	450	500	290	680	140	265
SMX-E102-2	1.5/2.0X2	9.6X2	28	0.5~3.1	40X2	65	450	500	300	680	140	280
SMX-E103-2	2.2/3.0X2	9.6X2	42	0.5~4.6	40X2	65	450	500	300	680	140	280
SMX-E104-2	3.0/4.0X2	9.6X2	56	0.5~6.2	40X2	65	450	500	300	680	140	280
SMX-E105-2	4.0/5.5X2	9.6X2	70	0.5~7.7	40X2	65	450	500	300	680	140	280
SMX-E182-2	3.0/4.0X2	18.0X2	28	0.5~3.1	50X2	80	450	500	300	680	140	280
SMX-E183-2	4.0/5.5X2	18.0X2	42	0.5~4.6	50X2	80	450	500	300	800	140	280

★ Please notice the dimensions will have some inaccuracy.





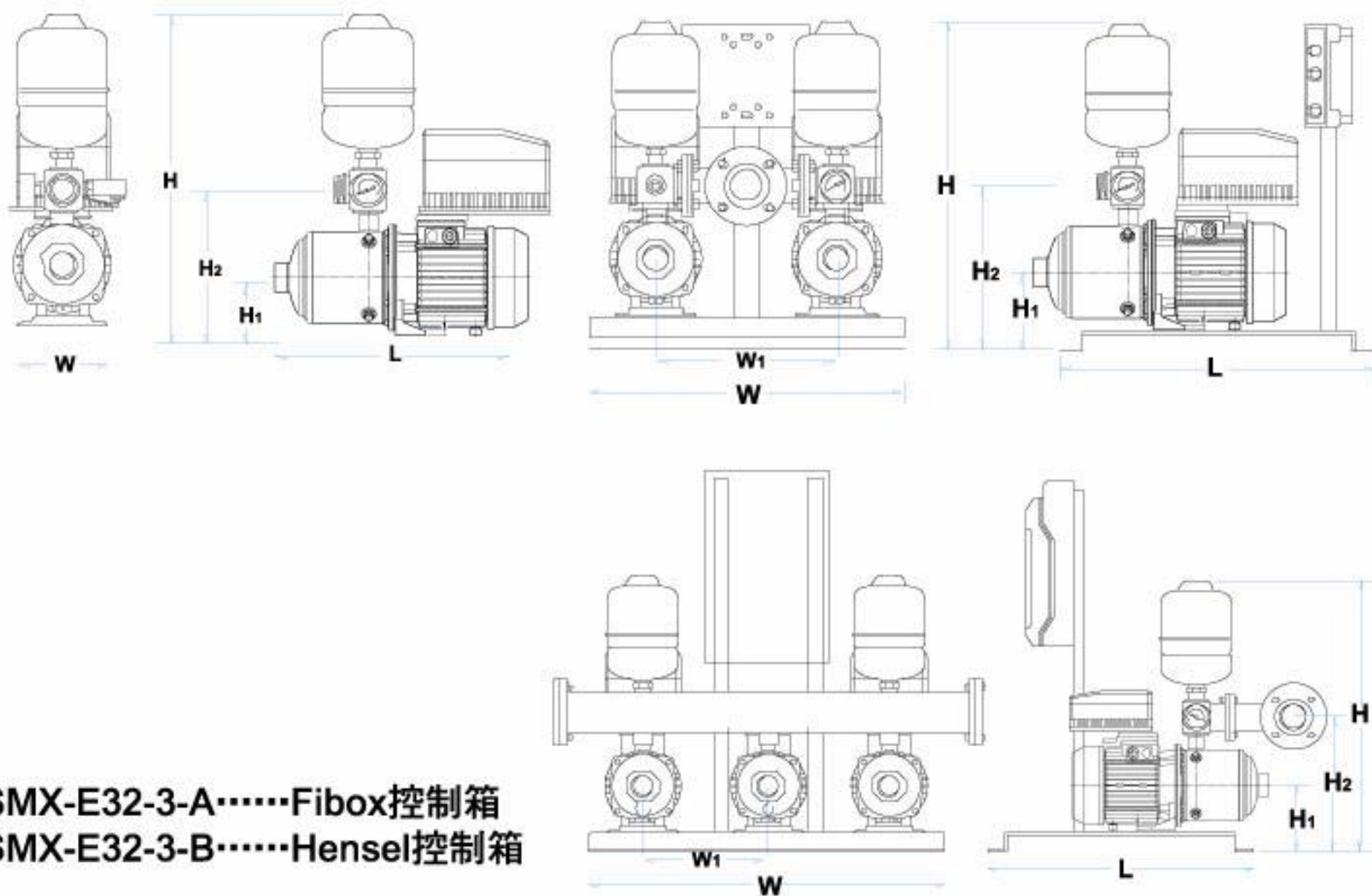
### ELECTRICAL DATA AND DIMENSIONS

#### 參台泵浦組

電壓 3 $\phi$  380V

機 型	馬達出力 kw/HP	額定水量 m <sup>3</sup> /H	額定揚程 M	建議恆壓設定值 kg/cm <sup>2</sup>	吸入口徑 mm	吸入口徑 mm	尺 寸 (mm)					
							L	W	W1	H	H1	H2
SMX-E32-3	0.65/0.9X3	3.6X3	24	0.5~2.6	25X3	50	600	850	340	760	140	265
SMX-E33-3	0.9/1.2X3	3.6X3	36	0.5~4.0	25X3	50	600	850	340	760	140	265
SMX-E34-3	1.3/1.8X3	3.6X3	48	0.5~5.3	25X3	50	600	850	340	760	140	265
SMX-E35-3	1.5/2.0X3	3.6X3	60	0.5~6.6	25X3	50	600	850	340	760	140	265
SMX-E36-3	2.2/3.0X3	3.6X3	72	0.5~8.0	25X3	50	600	850	340	760	140	265
SMX-E52-3	0.9/1.2X3	6.0X3	25	0.5~2.8	32X3	65	600	850	340	760	140	265
SMX-E53-3	1.3/1.8X3	6.0X3	38	0.5~4.2	32X3	65	600	850	340	760	140	265
SMX-E54-3	2.2/3.0X3	6.0X3	50	0.5~5.5	32X3	65	600	850	340	760	140	265
SMX-E55-3	2.2/3.0X3	6.0X3	62	0.5~6.8	32X3	65	600	850	340	760	140	265
SMX-E56-3	3.0/4.0X3	6.0X3	76	0.5~8.4	32X3	65	600	850	340	760	140	265
SMX-E102-3	1.5/2.0X3	9.6X3	28	0.5~3.1	40X3	80	600	850	340	760	140	280
SMX-E103-3	2.2/3.0X3	9.6X3	42	0.5~4.6	40X3	80	600	850	340	760	140	280
SMX-E104-3	3.0/4.0X3	9.6X3	56	0.5~6.2	40X3	80	600	850	340	760	140	280
SMX-E105-3	4.0/5.5X3	9.6X3	70	0.5~7.7	40X3	80	600	850	340	880	140	280
SMX-E182-3	3.0/4.0X3	18.0X3	28	0.5~3.1	50X3	100	600	850	340	760	140	280
SMX-E183-3	4.0/5.5X3	18.0X3	42	0.5~4.6	50X3	100	600	850	340	880	140	280

★ Please notice the dimensions will have some inaccuracy.



SMX-E32-3-A.....Fibox控制箱  
SMX-E32-3-B.....Hensel控制箱